

ENGLISH

Introduction

Congratulations on acquiring your new Philips kettle! In these instructions for use you will find all important information, so you can optimally enjoy your kettle as long as possible.

General description

- On/off switch (I/O)
- Pilot light
- Lid
- Spout
- Water-level indicator
- Base (HD4399 has no base)
- Scale filter (HD4642, HD4629, HD4628 and HD4627 only)

Important

Read these instructions for use carefully before using the appliance and save them for future reference.

- Check if the voltage indicated on the base of the kettle corresponds to the local mains voltage before you connect the appliance.
- Only use the kettle in combination with its original base.
- Always place the base and the kettle on a dry, flat and stable surface.
- Keep the cord, the base and the appliance away from hot surfaces.
- Do not use the appliance if the mains cord, the plug, the base or the appliance itself is damaged.
- If the mains cord is damaged, it must always be replaced by Philips, a service centre authorised by Philips or similarly qualified persons in order to avoid a hazard.
- Do not immerse the appliance or the base in water or any other liquid.
- The kettle is only meant for boiling water. Do not use it to heat up soup or other liquids or jarred, bottled or tinned food.
- Boiling water can cause serious burns. Be careful when the kettle contains hot water.
- Never fill the kettle beyond the maximum level indication. If the kettle has been overfilled, boiling water may be ejected from the spout and cause scalding.
- Do not open the lid while the water is boiling. Be careful when you open the lid immediately after the water has boiled: the steam coming out of the kettle is very hot.
- Avoid touching the body of the kettle, as it gets very hot during use. Always lift the kettle by its handle.
- Keep the appliance and its cord out of the reach of children. Do not let the mains cord hang over the edge of the table or worktop. Excess cord can be stored in or around the base of the appliance.
- Never fill the kettle below the minimum level to prevent the kettle from boiling dry.
- Some condensation may appear on the base of the kettle. This is perfectly normal and does not mean that the kettle has any defects.
- Depending on the hardness of the water in your area, small spots may appear on the heating element of your kettle when you use it. This phenomenon is the result of scale build-up on the heating element and on the inside of the kettle over time. The harder the water, the faster scale will build up. Scale can occur in different colours. Although scale is harmless, too much scale can influence the performance of your kettle. Descale your kettle regularly by following the instructions given in the chapter 'Descaling'.

Boil-dry protection

This kettle is equipped with boil-dry protection. This device will automatically switch the kettle off if it is accidentally switched on when there is no water or not enough water in it. The on/off switch will stay in 'on' position and the pilot light, if available, will stay on. Set the on/off switch to 'O' and let the kettle cool down for 10 minutes. The kettle is ready for use again.

Before first use

- Remove stickers, if any, from the base or kettle.
- Place the base on a dry, stable and flat surface.
- Adjust the length of the cord by winding it round the reel in the base. Pass the cord through one of the slots in the base (fig. 2).

Before using the kettle for the first time:

- Rinse the kettle with water.
- Fill the kettle with water up to the maximum level and let it boil once (see 'Using the appliance').
- Pour out the hot water and rinse the kettle once more.

Using the appliance

- Fill the kettle with water either through the spout or through the open lid (fig. 3).
- Close the lid.

Make sure that the lid is properly closed to prevent the kettle from boiling dry.

- Place the kettle on its base, put the plug in the wall socket and set the on/off switch to 'I' (fig. 4).

The kettle starts heating up.

- The kettle switches off ('O' position) automatically when the water has reached boiling point.
- You can interrupt the boiling process by setting the on/off switch to 'O'.

Cleaning and descaling

Always unplug the appliance before cleaning it.

Do not use any abrasive cleaning agents, scourers etc. to clean the kettle.

Never immerse the kettle or its base in water:

Cleaning the kettle

- Clean the outside of the kettle with a soft, damp cloth moistened with warm water and some mild cleaning agent.

Scale is not harmful to your health but it may give your drink a powdery taste. The scale filter prevents scale particles from ending up in your drink. Clean the scale filter regularly.

- The filter can be cleaned (HD4642 and HD4628 only):

- by taking it out of the kettle and gently brushing the filter with a soft nylon brush under a running tap, or, (fig. 5).
- by leaving it in the kettle when descaling the whole appliance, or...
- in the dishwasher.

Descaling the kettle

Regular descaling will prolong the life of the kettle.

In case of normal use (up to 5 times a day), the following descaling frequency is recommended:

- Once every 3 months for soft water areas (up to 18 dH).
- Once every month for hard water areas (more than 18 dH).

- Fill the kettle with water up to three-quarters of the maximum level and bring the water to the boil.

- After the kettle has switched off, add white vinegar (8% acetic acid) to the maximum level.

- Leave the solution in the kettle overnight.

- Empty the kettle and rinse the inside thoroughly.

- Fill the kettle with clean water and boil the water.

- Empty the kettle and rinse it with clean water again.

- Repeat the procedure if there is still some scale in the kettle.

You can also use an appropriate descaler. In that case, follow the instructions on the package of the descaler.

Replacement

Replacement filters for your kettle can be purchased from your Philips dealer or a Philips service centre. The table below indicates which filters are suitable for your electric kettle.

If the kettle, the base or the mains cord of the appliance is damaged, take the base or the kettle to a service centre authorised by Philips for repair or replacement of the cord to avoid a hazard.

Guarantee & service

If you need information or if you have a problem, please visit the Philips website at **www.philips.com** or contact the Philips Customer Care Centre in your country (you will find its phone number in the world-wide guarantee leaflet). If there is no Customer Care Centre in your country, turn to your local Philips dealer or contact the Service Department of Philips Domestic Appliances and Personal Care BV.

Kettle type	Filter type
HD4628, HD4627	HD4966
HD4629	HD4970
HD4642	HD4960

FRANÇAIS

Introduction

Félicitations pour l'achat de votre nouvelle bouilloire Philips! Dans ce mode d'emploi vous trouverez toutes les informations importantes pour pouvoir utiliser votre bouilloire pendant longtemps.

Description générale

- Bouton marche/arrêt (I/O)
- Couvercle
- Bec verseur
- Indicateur niveau d'eau
- Support (sauf HD4399)
- Filtre anticalcaire (modèles HD4642, HD4629, HD4628 et HD4627 uniquement)

Important

Avant de commencer à utiliser l'appareil, lisez attentivement ce mode d'emploi et conservez-le pour une consultation ultérieure.

- Avant de brancher l'appareil, vérifiez que la tension sur le fond de la bouilloire correspond bien à la tension de votre secteur.
- N'utilisez la bouilloire qu'avec le support d'origine.
- Placez toujours la bouilloire sur une surface sèche, stable et plane.
- Tenez le cordon, le support et l'appareil à l'écart des surfaces chaudes.
- N'utilisez pas la bouilloire si la fiche, le cordon, le support ou l'appareil lui-même sont endommagés.
- Si le cordon d'alimentation est endommagé, il ne doit être remplacé que par Philips ou un Centre Service Agréé pour éviter tout accident.
- Ne plongez pas la bouilloire ou son support dans l'eau ou dans tout autre liquide.
- Cette bouilloire est destinée à faire bouillir de l'eau uniquement. Ne l'utilisez pas pour faire chauffer de la soupe ou d'autres liquides ou des aliments conservés, stockés dans des canettes en étain, bocalx ou bouteilles.
- L'eau bouillante peut causer des brûlures graves. Faites donc très attention quand la bouilloire contient de l'eau bouillante.
- Remplissez la bouilloire jusqu'à l'indication maximale. Si vous mettez trop d'eau dans la bouilloire, l'eau bouillante peut jaillir par le bec verseur et vous pouvez vous brûler.
- N'ouvrez pas le couvercle lorsque l'eau bout. Faites attention lorsque vous ouvrez le couvercle immédiatement après l'ébullition de l'eau, car de la vapeur très chaude peut s'échapper de la bouilloire.
- Évitez de toucher le corps de la bouilloire car il chauffera fortement pendant l'utilisation. Tenez toujours la bouilloire par la poignée.
- Tenez la bouilloire et le cordon hors de portée des enfants. Ne laissez pas le cordon pendre du plan de travail. Enroulez le cordon autour du support pour l'ajuster ou rangez-le à l'intérieur du support.
- Ne remplissez jamais la bouilloire au-dessous du niveau minimum pour éviter une trop forte évaporation de l'eau.
- De la condensation peut se produire sur le support de la bouilloire. Ceci est tout à fait normal et non un défaut de fabrication.
- Selon la dureté de l'eau de votre région, de petites taches peuvent apparaître sur l'élément chauffant de votre bouilloire. Ce phénomène est le résultat de l'accumulation du calcaire sur l'élément chauffant et à l'intérieur de la bouilloire. Plus l'eau est dure, plus le dépôt de calcaire est important. Le calcaire peut avoir des couleurs différentes. Bien que le calcaire ne soit pas nocif pour votre santé, il peut affecter la performance de votre bouilloire lorsque l'accumulation est trop importante. Veuillez suivre les instructions du chapitre "Détartrage".

Protection en cas d'évaporation de l'eau

Cette bouilloire est dotée d'un dispositif de protection en cas d'évaporation de l'eau. Ce dispositif arrête automatiquement votre bouilloire si elle a été mise en marche accidentellement lorsqu'il n'y a pas assez d'eau ou pas du tout. Le bouton marche/arrêt sera sur la position "marche" et le témoin lumineux, s'il y en a, sera allumé. Réglez le bouton marche/arrêt sur la position "O" et laissez refroidir la bouilloire pendant 10 minutes. La bouilloire est de nouveau prête à être utilisée.

Avant la première utilisation

- Retirez tout autocollant, s'il y en a, du support ou de la bouilloire.
- Placez la bouilloire sur une surface sèche, stable et plane.
- Enroulez le cordon autour du support pour l'ajuster. Fixez le cordon dans une des fentes à la base de l'appareil (fig. 2).

Avant la première utilisation:

- Rincez la bouilloire à l'eau.
- Remplissez la bouilloire avec de l'eau jusqu'au niveau maximum et faites-la bouillir une fois (voir chapitre "Utilisation de l'appareil").
- Versez l'eau chaude et rincez la bouilloire de nouveau.

Utilisation de l'appareil

- Remplissez la bouilloire avec de l'eau par le bec verseur ou ouvrez le couvercle pour la remplir (fig. 3).

- Fermez le couvercle.

Assurez-vous que le couvercle est correctement fixé pour éviter l'évaporation de l'eau.

- Placez la bouilloire sur son support, branchez-le et réglez le bouton marche/arrêt sur la position I (fig. 4).

La bouilloire commence à chauffer.

- L'appareil s'éteint automatiquement (position "O") quand l'eau est à ébullition.
- Vous pouvez arrêter l'appareil en plaçant le bouton marche/arrêt sur la position "O".

Nettoyage et détartrage

Débranchez toujours l'appareil avant de le nettoyer.

N'utilisez pas de produits abrasifs, tampons à récurer etc. pour nettoyer l'appareil.

Ne plongez jamais la bouilloire ou le support dans l'eau.

Nettoyage de la bouilloire

- Nettoyez l'extérieur de la bouilloire à l'aide d'un chiffon humide et un peu de détergent.

Le calcaire n'est pas nocif à votre santé mais votre boisson peut acquérir un goût poudreux. Le filtre anticalcaire évite aux particules de calcaire d'arriver dans votre boisson. Nettoyez le filtre régulièrement.

- Le filtre peut être nettoyé comme suit (modèles HD4642 et HD4628 uniquement):

- retirez-le de la bouilloire et brossez-le légèrement sous le robinet d'eau avec une brosse douce en nylon, ou, (fig. 5).
- laissez-le dans la bouilloire lors du détartrage de l'appareil, ou...
- lavez-le au lave-vaisselle.

Détartrage de la bouilloire

Un détartrage régulier prolongera la durée de vie de votre appareil.

Pour une utilisation normale (jusqu'à 5 fois par jour), il est conseillé de détartrer votre bouilloire comme suit:

- tous les 3 mois si votre eau n'est pas trop calcaire (inférieure à 18°TH)
- chaque mois si votre eau est dure (supérieure à 18°TH).

- Remplissez la bouilloire aux trois quarts de la capacité maximale et portez l'eau à ébullition.

- Quand l'appareil s'est arrêté, ajoutez du vinaigre blanc (8% acide acétique) jusqu'à l'indication maximum.

- Laissez la solution dans la bouilloire jusqu'au lendemain.

- Videz la bouilloire et rincez l'intérieur.

- Remplissez la bouilloire avec de l'eau claire puis faites bouillir l'eau.

- Videz la bouilloire et rincez-la de nouveau.

- Répétez cette opération s'il y a encore des particules de calcaire dans la bouilloire.

Vous pouvez aussi utiliser un détartrant spécial. Dans ce cas suivez les instructions sur l'emballage.

Remplacement

Des filtres de rechange pour votre bouilloire sont disponibles chez votre revendeur Philips ou à un Centre Service Agréé. Le tableau ci-dessous indique quels sont les filtres appropriés pour votre bouilloire.

Si la bouilloire, le support ou le cordon d'alimentation est endommagé, portez le support ou la bouilloire à un Centre Service Agréé Philips pour réparation ou remplacement afin d'éviter tout accident.

Garantie et service

Pour plus d'informations, visitez notre Philips Web site : **www.philips.com** ou veuillez contacter le Service Consommateurs Philips de votre pays (vous trouverez le numéro de téléphone dans le dépliant sur la garantie internationale). S'il n'y a aucun Service Consommateurs Philips dans votre pays, contactez votre distributeur ou le Service Department of Philips Domestic Appliances and Personal Care BV.

Type de bouilloire	Type de filtre
HD4628, HD4627	HD4966
HD4629	HD4970
HD4642	HD4960

DEUTSCH

Einführung

Herzlichen Glückwunsch zu Ihrem neuen Philips Wasserkocher! Diese Anleitung enthält alle wichtigen Informationen zur Bedienung des Geräts, damit Sie möglichst lange viel Freude daran haben.

Allgemeine Beschreibung

- Ein-/Ausschalter (I/O)
- Kontrolllampe
- Deckel
- Ausguss
- Füllstandsanzeige
- Sockel (HD4399 ohne Sockel)
- Kalkfilter (nur HD4642, HD4629, HD4628 und HD4627)

Wichtig

Lesen Sie diese Bedienungsanleitung vor dem ersten Gebrauch des Geräts sorgfältig durch und bewahren Sie sie zur späteren Einsichtnahme auf.

- Prüfen Sie vor dem Anschließen des Geräts, ob die Spannungsangabe auf dem Sockel mit der örtlichen Netzspannung übereinstimmt.
- Verwenden Sie den Wasserkocher nur mit dem dazu gehörigen Sockel.
- Stellen Sie den Sockel und den Kessel immer auf eine trockene, ebene und stabile Unterlage.
- Halten Sie das Netzkabel, den Sockel und den Kessel fern von heißen Oberflächen.
- Benutzen Sie das Gerät nicht, wenn das Netzkabel, der Netzstecker, der Sockel oder der Wasserkocher selbst beschädigt ist.
- Ist das Netzkabel defekt, darf es nur von einem Philips Service-Center oder einer von Philips autorisierten Werkstatt durch ein Original-Ersatzkabel ausgetauscht werden, um ein Sicherheitsrisiko zu vermeiden.
- Tauchen Sie das Gerät und den Sockel niemals in Wasser oder andere Flüssigkeiten.
- Der Wasserkocher ist nur zum Kochen von Wasser vorgesehen. Er eignet sich nicht zum Erhitzen von Suppen und anderen Flüssigkeiten oder von Nahrungsmitteln in Gläsern, Flaschen oder Dosen.
- Kochendes Wasser kann Verbrühungen verursachen. Gehen Sie vorsichtig mit dem Gerät um, wenn es heißes Wasser enthält.
- Füllen Sie den Wasserkocher nicht über die Höchstmarkierung hinaus. Ist der Wasserkocher zu voll, kann kochendes Wasser aus dem Ausguss spritzen und zu Verbrühungen führen.
- Öffnen Sie den Deckel nicht, während das Wasser kocht. Seien Sie vorsichtig beim Öffnen des Deckels unmittelbar nach dem Kochen des Wassers. Der austretende Dampf ist sehr heiß.
- Vermeiden Sie jede Berührung mit der Außenwand des Wasserkochers; sie wird während des Betriebs sehr heiß. Heben Sie das Gerät nur am Handgriff an.
- Halten Sie das Gerät und das Netzkabel außer Reichweite von Kindern. Lassen Sie das Netzkabel nicht über die Kante der Arbeitsfläche hinunter hängen. Überschüssiges Kabel lässt sich im Sockel unterbringen.
- Füllen Sie den Wasserkocher mindestens bis zur unteren Markierung, damit er nicht trocken kocht.
- Hinweis: Am Sockel kann sich etwas Kondenswasser niederschlagen. Das ist völlig normal und kein Zeichen für einen Defekt.
- Abhängig vom Härtegrad des Wassers in Ihrer Region können sich im Laufe der Zeit kleine Flecken auf dem Heizelement Ihres Wasserkochers bilden. Es handelt sich dabei um Kalkablagerungen auf dem Heizelement und an der Innenwand des Wasserkochers. Je härter das Wasser, desto schneller bilden sich diese Kalkrückstände, die in unterschiedlichen Farben auftreten können. Kalkablagerungen sind zwar unschädlich, können jedoch mit der Zeit die Leistung Ihres Wasserkochers beeinträchtigen. Entkalken Sie Ihren Wasserkocher regelmäßig gemäß den Anleitungen im Kapitel "Entkalken".

Trockengehschutz

Dieser Wasserkocher ist mit einer automatischen Abschaltung ausgestattet, die aktiviert wird, wenn Sie das Gerät ohne Wasser oder bei zu geringem Wasserstand einschalten. Der Ein-/Ausschalter bleibt in der "Ein"(On)-Position, und die Kontrolllampe (sofern vorhanden) leuchtet. Stellen Sie den Ein-/Ausschalter auf "O" und lassen Sie den Wasserkocher 10 Minuten lang abkühlen. Anschließend kann der Wasserkocher wieder wie gewohnt benutzt werden.

Vor dem ersten Gebrauch

- Entfernen Sie alle Aufkleber vom Sockel und vom Wasserkocher.
- Stellen Sie den Sockel auf eine trockene, stabile und ebene Unterlage.
- Wickeln Sie überschüssiges Kabel um die Kabelaufwicklung im Sockel und führen Sie das Kabel durch einen der Schlitze (Abbildung 2).

Vor dem ersten Gebrauch sollten Sie

- den Wasserkocher mit Wasser ausspülen;
- den Wasserkocher bis zur MAX-Markierung mit Wasser füllen und einmal aufkochen lassen (siehe "Der Gebrauch des Geräts);
- das heiße Wasser ausgießen und den Wasserkocher nochmals ausspülen.

Der Gebrauch des Geräts

- Füllen Sie den Wasserkocher bei geöffnetem Deckel oder durch den Ausguss mit Wasser (Abbildung 3).

- Schließen Sie den Deckel.
- Achten Sie darauf, dass der Deckel gut geschlossen ist, damit der Wasserkocher trocken kocht.

- Setzen Sie den Wasserkocher auf den Sockel, stecken Sie den Netzstecker in die Steckdose und stellen Sie den Ein-/Ausschalter auf "I" (Abbildung 4).

Das Wasser wird jetzt erhitzt.

- Das Gerät wird automatisch ausgeschaltet (Position "0"), wenn das Wasser den Siedepunkt erreicht hat.
- Sie können das Gerät vorher ausschalten, indem Sie den Ein-/ Ausschalter auf Position "0" stellen.

Reinigen und Entkalken

Ziehen Sie vor dem Reinigen stets den Netzstecker aus der Steckdose.

Verwenden Sie zum Reinigen des Geräts keine Scheuermittel oder Schuerschwämme.

Tauchen Sie das Gerät und den Sockel niemals in Wasser.

Den Wasserkocher reinigen

- Reinigen Sie die Außenwand des Geräts mit einem weichen Tuch, das Sie mit warmem Wasser und etwas Spülmittel angefeuchtet haben.

Die Kalkablagerungen, auch Kesselstein genannt, sind gesundheitlich unschädlich, können den Getränken jedoch einen sandigen Beigeschmack geben. Der Kalkfilter verhindert, dass Kalkpartikel in Ihre Getränke geraten. Reinigen Sie den Kalkfilter regelmäßig.

- Der Filter (nur HD4642 und HD4628) lässt sich reinigen, indem Sie ihn

- aus dem Wasserkocher nehmen und unter fließendem Wasser vorsichtig mit einer weichen Nylonbürste abbürsten; (Abbildung 5).
- beim Entkalken des Wasserkochers im Gerät lassen
- oder in den Geschirrspüler stellen.

Den Wasserkocher entkalken

Regelmäßiges Entkalken verlängert die Nutzungsdauer des Geräts.

Bei normalem Gebrauch (bis zu fünfmal pro Tag) empfiehlt es sich, das Gerät in folgenden Abständen zu entkalken:

- Alle 3 Monate in Gebieten mit weichem Wasser (Härtegrad bis 18 dH).
- Einmal pro Monat in Gebieten mit hartem Wasser (Härtegrad über 18 dH).

- Füllen Sie den Wasserkocher drei Viertel voll und lassen Sie das Wasser aufkochen.

- Wenn sich der Wasserkocher ausgeschaltet hat, füllen Sie ihn bis zur MAX-Markierung mit Haushaltessig (8% Säuregehalt) auf.
- Lassen Sie diese Entkalkungsflüssigkeit über Nacht im Gerät stehen.

- Leeren Sie den Wasserkocher und spülen Sie ihn gründlich aus.

- Füllen Sie den Wasserkocher mit klarem Wasser und lassen Sie es aufkochen.
- Leeren Sie den Wasserkocher und spülen Sie ihn erneut mit klarem Wasser aus.

- Wiederholen Sie diese Vorgehensweise, wenn sich noch Kalkrückstände im Wasserkocher befinden.

Sie können auch einen anderen geeigneten Entkalker verwenden. Halten Sie sich dann an die Anweisungen auf der Verpackung des Entkalkers.

Ersatz und Reparatur

Ersatzfilter für Ihren Wasserkocher können Sie bei Ihrem Philips Händler oder einem Philips Service-Center bestellen. Entnehmen Sie bitte der Tabelle, welche Filter für Ihren Gerätetyp geeignet sind.

Wenn der Kessel, der Sockel oder das Netzkabel defekt oder beschädigt ist, geben Sie das Gerät bzw. den Sockel zwecks Reparatur oder Ersatz des Netzkabels an ein Philips Service-Center, um ein Sicherheitsrisiko zu vermeiden.

Garantie und Kundendienst

Benötigen Sie weitere Informationen oder treten Probleme auf, wenden Sie sich bitte an Ihren Philips-Händler oder setzen Sie sich mit einem Philips Service-Center in Ihrem Land in Verbindung (Tel. Nr. 0180/5356767). Besuchen Sie auch die Philips Website **www.philips.com**.

Gerätetyp	Filter
HD4628, HD4627	HD4966
HD4629	HD4970
HD4642	HD4960

HD4642, HD4641, HD4638, HD4629, HD4628, HD4627, HD4626, HD4399



PHILIPS



4222 001 97361

NEDERLANDS

Inleiding

Gefeliciteerd met de aankoop van uw nieuwe Philips waterkoker! In deze gebruiksaanwijzing vindt u alle belangrijke informatie zodat u zo lang mogelijk optimaal kunt genieten van uw waterkoker.

Algemene beschrijving

- Aan/uitknop (I/O)
- Deksel
- Schenktuit
- Waterniveau-indicator
- Voet (HD4399 heeft geen voet)
- Kalkfilter (alleen HD4642, HD4629, HD4628 en HD4627)

Belangrijk

Lees deze gebruiksaanwijzing zorgvuldig door voordat u het apparaat gaat gebruiken en bewaar de gebruiksaanwijzing om deze indien nodig te kunnen raadplegen.

- Controleer of het voltage aangegeven op de voet van de waterkoker overeenkomt met de plaatselijke netspanning voordat u het apparaat aansluit.
- Gebruik de waterkoker alleen met de bijbehorende voet.
- Plaats de voet van de waterkoker op een droge, vlakke en stabiele ondergrond.
- Houd het snoer, de voet en het apparaat uit de buurt van hete oppervlakken.
- Gebruik het apparaat niet als het netsnoer, de steekker of het apparaat zelf beschadigd is.
- Indien het netsnoer beschadigd is, moet het vervangen worden door Philips, een door Philips geautoriseerd servicecentrum of personen met vergelijkbare kwalificaties om gevaar te voorkomen.
- Dompel de waterkoker en de voet niet in water of een andere vloeistof.
- Deze waterkoker is alleen bedoeld voor het koken van water. Gebruik het apparaat niet om soep of andere vloeistoffen of voedsel in potten, flessen of blikken op te warmen.
- Kokend water kan ernstige brandwonden veroorzaken. Wees voorzichtig met de waterkoker wanneer deze heet water bevat.
- Vul de waterkoker nooit verder dan het aangegeven maximumniveau. Als er te veel water in de waterkoker zit, bestaat het risico dat er kokend water uit de schenktuit naar buiten spat.
- Open het deksel niet wanneer het water kookt. Wees voorzichtig wanneer u het deksel opent direct nadat het water gekookt heeft: de stoom die uit de waterkoker komt is erg heet.
- Raak de buitenwand van de waterkoker niet aan, aangezien deze erg heet wordt tijdens gebruik. Til het apparaat alleen op aan het handvat.
- Houd de waterkoker en het snoer buiten het bereik van kinderen. Laat het snoer niet over de rand hangen van de tafel of het werkblad waar de waterkoker op staat. Overtollig snoer kan in of rond om de voet van het apparaat worden opgeborgen.
- Vul de waterkoker nooit beneden het minimumniveau om te voorkomen dat het apparaat droogkookt.
- Het is mogelijk dat er enige condens ontstaat op de voet van de waterkoker. Dit is heel normaal en betekent niet dat het apparaat een defect vertoont.
- Afhankelijk van de hardheid van het water in uw woongebied, kunnen er na gebruik kleine vlekjes ontstaan op het verwarmingselement van de waterkoker. Dit verschijnsel is het gevolg van kalkvorming die zich in de loop van de tijd voordoet op het verwarmingselement en aan de binnenzijde van de waterkoker. Hoe harder het water, hoe sneller er kalkaanslag zal ontstaan. Kalkaanslag kan verschillende kleuren hebben. Alhoewel kalk onschadelijk is, kan het een negatieve invloed hebben op het functioneren van uw waterkoker. Ontkalk de waterkoker daarom regelmatig en volg daarbij de instructies in het hoofdstuk 'Ontkalken'.

Droogkookbeveiliging

Deze waterkoker is voorzien van een droogkookbeveiliging. Deze beveiliging schakelt de waterkoker automatisch uit als deze per ongeluk wordt ingeschakeld zonder dat er water in zit of als er onvoldoende water in zit. In dat geval blijft de aan/uitknop op stand 'I' staan en blijft het waarschuwingslampje, indien aanwezig, branden. Zet de aan/uitknop op stand 'O' en laat het apparaat 10 minuten afkoelen. Daarna kunt u de waterkoker weer gebruiken.

Voor het eerste gebruik

- Verwijder eventueel aanwezige stickers van de voet of de waterkoker.
- Plaats de voet van de waterkoker op een droge, stabiele en vlakke ondergrond.
- Pas de lengte van het snoer aan door het rond de haspel in de voet te wikkelen. Voer het snoer door een van de openingen in de voet (fig. 2).

Voordat u de waterkoker voor de eerste keer gebruikt:

- Spoel de waterkoker met water.
- Vul de waterkoker met water tot het maximumniveau en laat hem een keer koken (zie 'Gebruik').
- Giet het hete water uit de waterkoker en spoel hem nog een keer om.

Gebruik

- Vul de waterkoker via de schenktuit met water of open het deksel om hem te vullen (fig. 3).
- Sluit het deksel.

Zorg ervoor dat het deksel goed dichtzit om te voorkomen dat het apparaat droogkookt.

- Plaats de waterkoker op zijn voet, steek de stekker in het stopcontact en zet de aan/uitknop op stand 'I' (fig. 4).
- De waterkoker begint op te warmen.

- De waterkoker schakelt automatisch uit (aan/uitknop springt terug naar stand 'O') als het water het kookpunt heeft bereikt.
- U kunt het kookproces onderbreken door de aan/uitknop op 'O' te zetten.

Schoonmaken en ontkalken

Haal altijd de stekker uit het stopcontact voordat u de waterkoker en de voet gaat schoonmaken.

Gebruik geen agressieve schoonmaakmiddelen, schuursponsjes e.d. om de waterkoker te reinigen.

Dompel de waterkoker of de voet nooit in water.

Schoonmaken van de waterkoker

- Maak de buitenkant van het apparaat schoon met een zachte, vochtige doek en een zacht schoonmaakmiddel.

Kalk is niet schadelijk voor uw gezondheid maar kan uw drank een poederig smaakje geven. Het kalkfilter voorkomt dat er kalkdeeltjes in uw drank terecht komen. Maak het filter regelmatig schoon.

- Het filter (alleen HD4642 en HD4628) kan worden gereinigd:

- door het uit de waterkoker te nemen en voorzichtig met een zachte nylon borstel onder de lopende kraan schoon te borstelen, of... (fig. 5).
- door het in de waterkoker te laten zitten wanneer het hele apparaat wordt ontkalkt, of...
- in de vaatwasmachine.

Ontkalken van de waterkoker

Regelmatig ontkalken verlengt de levensduur van het apparaat.

Bij normaal gebruik (tot 5 keer per dag), wordt u aangeraden de volgende ontkalkingsfrequentie aan te houden:

- Eén keer per 3 maanden als u zacht water gebruikt (tot 18dH).
- Eén keer per maand als u hard water gebruikt (meer dan 18dH).

- Vul de waterkoker tot driekwart van het aangegeven maximumniveau met water en breng het water aan de kook.

- Voeg, nadat het waterkoker is uitgeschakeld, schoonmaakazijn (8% azijnzuur) toe tot aan het maximumniveau.

- Laat het water met de azijn een nacht in de waterkoker staan.

- Schenk het apparaat leeg en spoel de binnenzijde goed uit.

- Vul het apparaat met schoon water en breng het water aan de kook.

- Schenk het apparaat leeg en spoel de binnenzijde nogmaals goed uit.

- Herhaal deze procedure als er nog steeds kalk in de waterkoker zit.

U kunt ook een hiervoor geschikte ontkalker gebruiken. Volg in dat geval de instructies op de verpakking van de ontkalker.

Vervanging

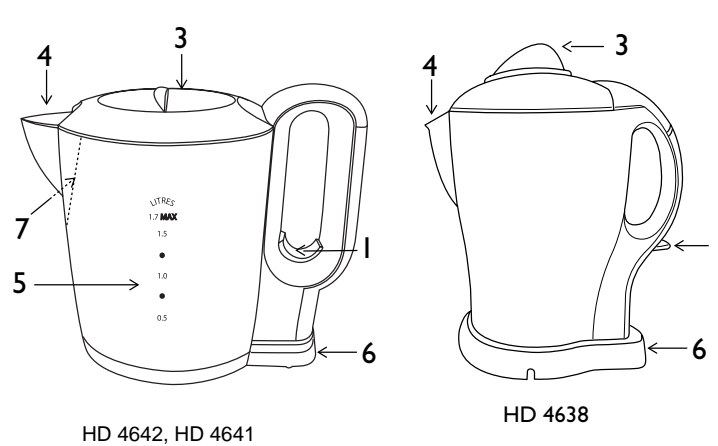
Vervangende filters voor uw waterkoker zijn verkrijgbaar bij uw Philips dealer of een Philips servicecentrum. De onderstaande tabel laat zien welke filters geschikt zijn voor welke types.

Indien het netsnoer beschadigd is, moet het vervangen worden door Philips, een door Philips geautoriseerd servicecentrum of personen met vergelijkbare kwalificaties om gevaar te voorkomen.

Garantie & service

Als u informatie nodig heeft of als u een probleem heeft, bezook dan onze website (www.philips.com), of neem contact op met het Philips Customer Care Centre in uw land (u vindt het telefoonnummer in het 'worldwide guarantee' vouwblad). Als er geen Customer Care Centre in uw land is, ga dan naar uw Philips dealer of neem contact op met de afdeling Service van Philips Domestic Appliances and Personal Care BV.

Waterkokertype	Filtertype
HD4628, HD4627	HD4966
HD4629	HD4970
HD4642	HD4960



HD 4642, HD 4641

HD 4638

ESPAÑOL

Introducción

¡Enhorabuena por adquirir la nueva hervidora de Philips! En estas instrucciones de uso, encontrará toda la información importante para que pueda disfrutar el mayor tiempo posible de este aparato.

Descripción general

- Interruptor marcha/parada (I/O)
- Tapa
- Boquilla
- Indicador del nivel de agua
- Base (el modelo HD4399 no tiene base)
- Filtro antical (sólo modelos HD4642, HD4629, HD4628 y HD4627)

Importante

Antes de usar el aparato, lea atentamente estas instrucciones y consérvelas por si necesitara consultarlas en el futuro.

- Antes de conectar el aparato, compruebe si el voltaje indicado en la base de la hervidora se corresponde con el de su hogar.
- Use la hervidora de agua sólo con su base original.
- Coloque siempre la base y la hervidora sobre una superficie seca, plana y estable.
- Evite que el cable, la base y el aparato entren en contacto con superficies calientes.
- No utilice la hervidora si el cable, la clavija, la base o el aparato están dañados.
- Si el cable está dañado, debe ser sustituido por Philips, un centro de servicio autorizado por Philips o personal cualificado para evitar situaciones de peligro.
- No sumerja el aparato o la base en agua o cualquier otro líquido.
- Esta hervidora está concebida únicamente para hervir agua. No utilice el aparato para calentar sopa u otro líquido, o comida enlatada o en conserva.
- El agua hirviendo puede causar serias quemaduras. Tenga cuidado cuando haya agua caliente en la hervidora.
- No llene nunca la hervidora por encima de la indicación de nivel máximo. Si la hervidora se llena en exceso, existe el riesgo de que el agua hirviendo salga despedida por la boquilla y provoque quemaduras.
- No quite la tapa mientras hierve agua. Tenga cuidado al quitar la tapa justo después de que el agua haya hervido, ya que saldrá vapor muy caliente de la hervidora.
- Evite tocar el cuerpo de la hervidora, ya que se calienta mucho cuando está en funcionamiento. Sujete siempre la hervidora por el asa.
- Mantenga la hervidora y el cable lejos del alcance de los niños. No deje el cable colgando de la mesa o de la encimera. El exceso de cable de red puede guardarse en la base del aparato o enrollarse en la misma.
- No llene nunca la hervidora por debajo de la indicación de nivel mínimo para evitar que hierva en seco.
- Puede aparecer cierta condensación sobre la base de la hervidora de agua. Esto es perfectamente normal y no significa que el aparato tenga algún defecto.
- Dependiendo de la dureza del agua de la zona, pueden aparecer pequeñas manchas en el elemento calefactor de la hervidora al utilizarla. Este fenómeno es el resultado de la formación continua de incrustaciones de cal en el elemento calefactor y en el interior de la hervidora de agua. Cuanto más dura sea el agua, más rápida será la formación de incrustaciones. Las incrustaciones pueden presentar diferentes colores. A pesar de que las incrustaciones no son nocivas para la salud, demasiadas incrustaciones pueden influir en el funcionamiento de la hervidora. Síga las instrucciones del capítulo 'Cómo eliminar la cal' para limpiar la hervidora.

Protección contra el calentamiento en seco.

Esta hervidora está equipada con una protección contra el calentamiento en seco. Este dispositivo desconecta automáticamente la hervidora si se conecta accidentalmente cuando no hay agua o no hay suficiente agua. El interruptor de marcha/parada permanecerá en la posición de marcha y, si hubiera piloto, éste permanecerá encendido. Coloque el interruptor de marcha/parada en la posición 'O' y deje que la hervidora se enfríe durante 10 minutos. Transcurrido este tiempo podrá volver a usar la hervidora.

Antes de utilizarla por primera vez

- Quite las pegatinas de la base o de la hervidora, si las hubiera.
- Coloque la base en una superficie seca, estable y plana.
- Ajuste la longitud del cable enrollándolo alrededor del soporte de la base. Pase el cable por una de las ranuras de la base (fig. 2).

Antes de utilizar la hervidora por primera vez:

- Enjuague la hervidora con agua.
- Llene la hervidora con agua hasta el nivel máximo y deje que hierva una vez (consulte el apartado 'Cómo usar el aparato')
- Vierta el agua caliente y enjuague la hervidora una vez más.

Cómo usar el aparato

- Llene la hervidora de agua bien a través de la boquilla o bien abriendo la tapa (fig. 3).
- Cierre la tapa.

Asegúrese de que la tapa está correctamente cerrada para evitar que hierva en seco.

- Coloque la hervidora sobre la base, conéctela a la red y coloque el interruptor de marcha/parada en la posición 'I' (fig. 4).

La hervidora de agua empieza a calentarse.

- La hervidora de agua se desconecta (posición 'O') automáticamente cuando el agua ha alcanzado el punto de ebullición
- Puede interrumpir el proceso de ebullición colocando el interruptor de marcha/parada en la posición 'O'.

Cómo limpiar y eliminar la cal

Desenchufe siempre el aparato antes de limpiarlo.

No utilice ningún agente limpiador abrasivo, desengrasantes, etc. para limpiar la hervidora de agua.

No sumerja nunca en agua ni hervidora ni su base.

Cómo limpiar la hervidora

- Limpie la hervidora por fuera con un paño suave humedecido con agua tibia y un producto de limpieza suave.

La cal no es dañina para la salud, pero puede dar un sabor raro al agua. El filtro antical evita que las partículas de cal acaben en su vaso. Limpie el filtro antical con frecuencia.

- Para limpiar el filtro (sólo modelos HD4642 y HD4628):

- saque el filtro de la hervidora y cepíllelo con un cepillo de nylon suave debajo del grifo, o... (fig. 5).
- déjelo dentro de la hervidora cuando elimine la cal de todo el aparato, o...
- métalo en el lavavajillas.

Cómo eliminar la cal

Al eliminar la cal con frecuencia, prolongará la vida de la hervidora.

En caso de uso normal (hasta 5 veces al día), se recomienda la siguiente frecuencia de limpieza:

- Una vez cada 3 meses para zonas de agua blanda (hasta 18 dH).
- Una vez al mes para zonas de agua dura (más de 18 dH).

- Llene la hervidora con agua hasta tres cuartos del nivel máximo y ponga el agua a hervir.

- Después de que la hervidora se haya desconectado, añada vinagre blanco (ácido acético al 8%) hasta el nivel máximo.

- Deje la solución en la hervidora durante toda la noche

- Vacíe la hervidora de agua y enjuague cuidadosamente el interior.

- Llene la hervidora con agua limpia y póngala a hervir.

- Vacíe la hervidora de agua y vuelva a enjuagarla con agua limpia.

- Repita el proceso si todavía queda algo de cal en la hervidora.

También puede utilizar un agente descalcificador adecuado. En este caso, siga las instrucciones que aparecen en la caja del descalcificador.

Sustitución

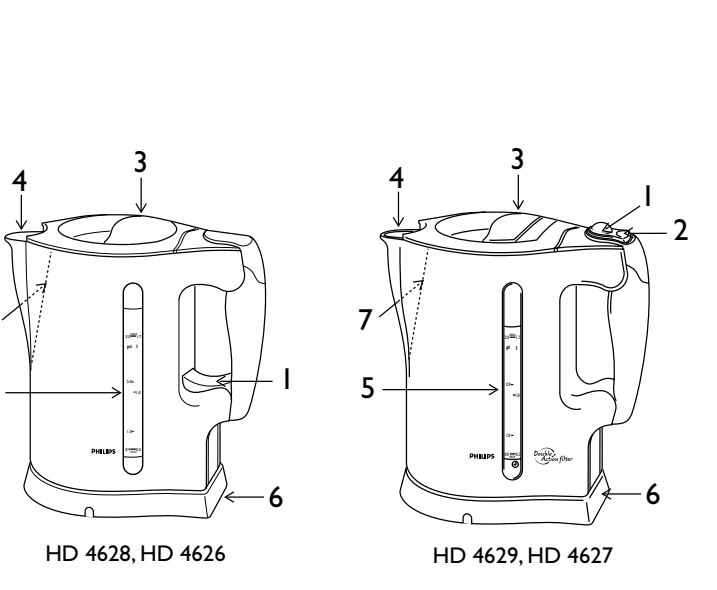
Los recambios de los filtros para hervidoras Philips se pueden adquirir en cualquier distribuidor de Philips o en el Centro de Servicio Philips de su localidad. La tabla siguiente indica el filtro adecuado para su hervidora eléctrica.

Si la hervidora, la base o el cable están dañados sólo deben ser reparados por un Servicio Autorizado de Philips para evitar situaciones de peligro.

Garantía y servicio

Si necesita información o si tiene algún problema, visite la página web de Philips en www.philips.com o póngase en contacto con el Servicio Philips de Atención al Cliente de su país (encontrará el número de teléfono en el folleto de la Garantía Mundial). Si en su país no hay Servicio Philips de Atención al Cliente, diríjase a su distribuidor local Philips o póngase en contacto con el Service Department of Philips Domestic Appliances and Personal Care BV.

Modelo de hervidora	Tipo de filtro
HD4628, HD4627	HD4966
HD4629	HD4970
HD4642	HD4960



HD 4628, HD 4626

HD 4629, HD 4627

ITALIANO

Introduzione

Ci congratuliamo con lei per aver acquistato il nuovo bollitore Philips! In queste istruzioni troverà tutte le informazioni necessarie per usare il bollitore al meglio e per molto tempo, ottenendo sempre risultati ottimali.

Descrizione generale

- Interruttore on/off (I/O)
- Coperchio
- Beccuccio
- Indicatore livello dell'acqua
- Base (il mod. HD4399 non ha la base)
- Filtro anticalcare (solo mod. HD4642, HD4629, HD4628 e HD4627)

Importante

Leggete queste istruzioni con attenzione prima di usare l'apparecchio e conservatele per future consultazioni.

- Prima di collegare l'apparecchio, controllate che la tensione indicata sulla parte inferiore dell'apparecchio corrisponda a quella della rete locale.
- Usate sempre il bollitore solo con la base originale.
- Appoggiate sempre la base e il bollitore su una superficie asciutta, piatta e stabile.
- Tenetè il cavo, la base e l'apparecchio lontani da superfici bollenti.
- Non usate l'apparecchio nel caso in cui il cavo di alimentazione, la spina, la base o l'apparecchio siano danneggiati.
- Nel caso il cavo fosse danneggiato, dovrà essere sostituito presso un Centro Autorizzato Philips o comunque da personale debitamente autorizzato, per evitare situazioni a rischio.
- Non immergete l'apparecchio o la base in acqua o altri liquidi.
- Il bollitore deve essere usato esclusivamente per far bollire l'acqua. Non usatelo per riscaldare minestre o altri liquidi, e neppure cibi in scatola o in bottiglia.
- L'acqua bollente può causare gravi ustioni. Fate attenzione quando il bollitore è pieno di acqua bollente.
- Quando riempiete il bollitore, non superate mai il livello massimo indicato. Nel caso il bollitore fosse troppo pieno, l'acqua in ebollizione potrebbe fuoriuscire dal beccuccio e causare scottature.
- Non aprite il coperchio mentre l'acqua è in ebollizione. Fate attenzione quando aprite il coperchio dopo aver portato l'acqua a ebollizione: il vapore che fuoriesce dal bollitore è bollente!
- Evitate di toccare il corpo del bollitore, che durante l'uso diventa bollente. Per sollevare il bollitore utilizzate sempre il manico.
- Tenetè l'apparecchio e il cavo lontano dalla portata dei bambini. Fate in modo che il cavo non penzoli sugli spigoli della tavola o del piano di lavoro. Il cavo in eccesso può essere avvolto attorno alla base dell'apparecchio.
- Non riempiete mai il bollitore al di sotto del livello minimo per evitare che l'apparecchio funzioni a vuoto.
- Alla base del bollitore potrebbe formarsi un po' di condensa. Si tratta di un fenomeno del tutto normale e non significa che il bollitore sia difettoso.
- IN base alla durezza dell'acqua nella vostra zona, potrebbero formarsi delle piccole macchie sulla resistenza del bollitore. Questo fenomeno è causato dall'accumulo di calcare sulla serpentina e all'interno dell'apparecchio nel corso del tempo. Più dura risulta l'acqua che utilizzate e più rapidamente il calcare tende ad accumularsi. Il calcare può avere colori diversi. Pur essendo del tutto innocuo, il calcare in dosi eccessive può influire sul rendimento del vostro bollitore. Procedete a una disincarostazione periodica del bollitore, seguendo le istruzioni riportate nel capitolo "Disincarostazione".

Protezione contro il funzionamento senz'acqua

Questo bollitore è provvisto di una protezione per il funzionamento senz'acqua. Questo dispositivo spegne automaticamente il bollitore nel caso venisse acceso senz'acqua o con una quantità d'acqua insufficiente. L'interruttore on/off rimarrà in posizione "on" e la spia, se disponibile, rimarrà accesa. Mettete l'interruttore on/off in posizione "O" e lasciate raffreddare il bollitore per 10 minuti. A questo punto il bollitore sarà nuovamente pronto per l'uso.

Prima di usare l'apparecchio per la prima volta

- Togliete gli eventuali adesivi dalla base o dal bollitore.
- Appoggiate la base su una superficie asciutta, stabile e piatta.
- Regolate la lunghezza del cavo avvolgendo la parte in eccesso attorno alla base. Passate il cavo attraverso una delle fessure poste sulla base (fig. 2).

Prima di usare l'apparecchio per la prima volta:

- Risciacquate il bollitore con acqua.
- Riempite d'acqua il bollitore fino al livello massimo e portate l'acqua a ebollizione una volta (vedere "Come usare l'apparecchio").
- Gettate via l'acqua bollente e risciacquate nuovamente il bollitore.

Come usare l'apparecchio

- Riempite d'acqua il bollitore, attraverso il beccuccio o il coperchio aperto (fig. 3).
- Chiudete il coperchio.

Controllate che il coperchio sia chiuso correttamente per evitare che durante il processo di ebollizione l'acqua evapori.

- Appoggiate il bollitore sulla base, inserite la spina nella presa di corrente e metteste l'interruttore on/off su "I" (fig. 4).

Il bollitore inizia a riscaldarsi.

- Il bollitore si spegne automaticamente (posizione "O") non appena l'acqua raggiunge il punto di ebollizione.
- Potete interrompere il processo di ebollizione in ogni momento, basterà mettere l'interruttore on/off in posizione "O".

Pulizia e disincarostazione

Togliete sempre la spina dalla presa prima di pulire l'apparecchio.

Non usate prodotti abrasivi, pagliette ecc. per pulire il bollitore.

Non immergete mai il bollitore o la base nell'acqua.

Come pulire il bollitore.

- Pulite la parte esterna del bollitore con un panno morbido inumidito con acqua tiepida, aggiungendo un po' di detergente neutro.

Il calcare non è nocivo alla salute ma può dare un sapore sgradevole alle vostre bevande. Il filtro anticalcare impedisce alle particelle di calcare di finire nelle vostre bevande. Ricordate di pulire il filtro regolarmente.

- Il filtro può essere pulito (solo mod. HD4642 e HD4628):

- toglietelo dal bollitore e spazzolate delicatamente sotto l'acqua corrente con uno spazzolino morbido, oppure... (fig. 5).
- lasciatelo nel bollitore quando procedete alla disincarostazione dell'apparecchio, oppure...
- mettetelo in lavastoviglie.

Disincarostazione del calcare

Con una disincarostazione regolare, il bollitore avrà una durata maggiore.

Nel caso di un uso normale (fino a 5 volte al giorno), si consiglia di eliminare il calcare con la frequenza sotto riportata:

- Una volta ogni 3 mesi nel caso di acqua dolce (fino a 18 dH)
- Una volta al mese nel caso di acqua dura (oltre a 18 dH)

- Riempite d'acqua il bollitore fino ai tre quarti della sua capacità massima e portate ad ebollizione.

- Dopo aver spento il bollitore, aggiungete dell'aceto bianco (acido acetico all'8%) fino a raggiungere il livello massimo.

- Lasciate agire la soluzione per tutta la notte.

- Svuotate il bollitore e risciacquatelo accuratamente.

- Riempite il bollitore con acqua pulita e portate ad ebollizione.

- Svuotate il bollitore e risciacquatelo nuovamente con acqua.

- Repetete questa procedura fino alla completa eliminazione del calcare nel bollitore.

Potete anche usare gli appositi prodotti per la disincarostazione. In questo caso, seguite le istruzioni riportate sulla confezione del prodotto.

Ricambi

I filtri di ricambio per il vostro bollitore sono disponibili presso il vostro rivenditore Philips o il Centro Assistenza Philips. La tabella riportata qui sotto indica i filtri indicati per il vostro bollitore elettrico.

Nel caso in cui il bollitore, la base o il cavo di alimentazione fossero danneggiati, portate la base o il bollitore presso un Centro Assistenza Philips autorizzato, per le eventuali riparazioni o per sostituire il cavo, per evitare situazioni a rischio.

Garanzia e Assistenza

Per ulteriori informazioni o in caso di problemi, vi preghiamo di visitare il sito Philips su www.philips.com, oppure contattate il Centro Assistenza Clienti Philips del vostro paese (troverete il numero di telefono sull'opuscolo della garanzia). Qualora nel vostro paese non ci siano Centri Assistenza Philips, rivolgetevi al rivenditore autorizzato Philips oppure contattate il Service Department of Philips Domestic Appliances and Personal Care BV.

Tipo bollitore	Tipo filtro
HD4628, HD4627	HD4966
HD4629	HD4970
HD4642	HD4960

PORTUGUÊS

Introdução

Parabéns pela aquisição do seu novo jarro eléctrico Philips! Neste modo de emprego encontrará informações importantes para poder desfrutar ao máximo e durante muito tempo do seu jarro.

Descrição geral

- Interruptor (I/O)
- Tampa
- Bico